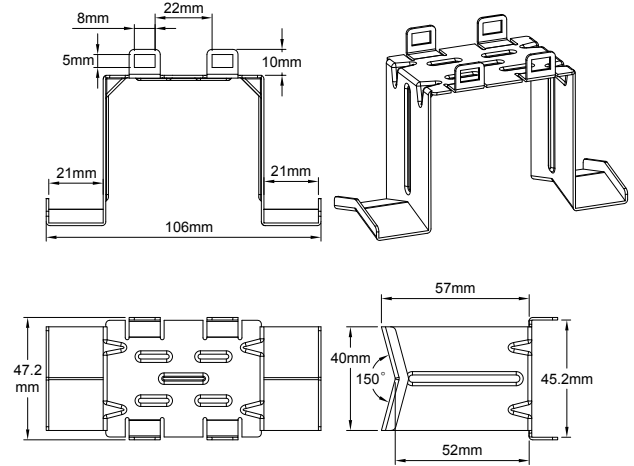


Pies de montaje de acero inoxidable para cajas de distribución, montados a presión o atornillados en la parte inferior de las cajas. Montaje en tuberías mediante bridas de nailon o abrazaderas de metal.

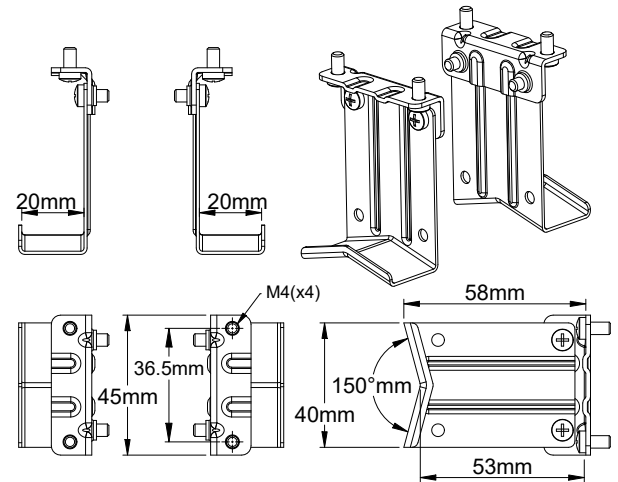


Debido a la mejora constante de nuestros productos, los dibujos, descripciones y características utilizadas en estas fichas técnicas son solo orientativos y pueden ser modificados sin previo aviso

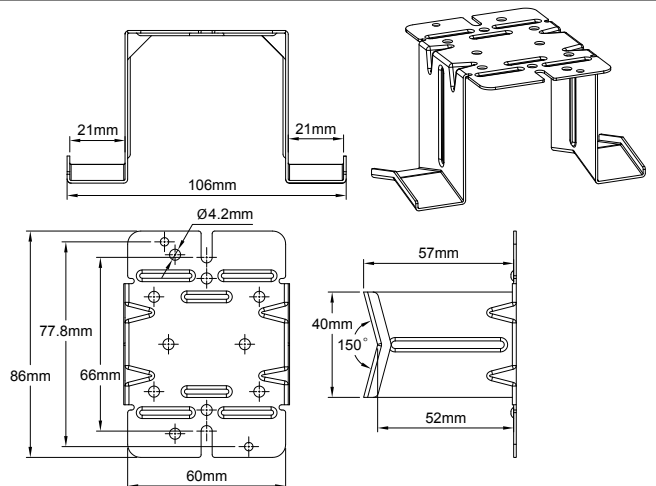
Material	Fijación	Distancia al tubo	Montaje en caja		Tipo
Acero inoxidable	En el tubo	~50 mm	Tornillos o ajuste rápido		



Tipo 6YTPT/440



Tipo 6YTQTW46



Tipo 6YTPTV499

Pies de montaje de acero inoxidable para cajas de distribución, montados a presión o atornillados en la parte inferior de las cajas. Montaje en tuberías mediante bridas de nailon o abrazaderas de metal.



Aplicaciones

Estos soportes de metal permiten montar cajas de distribución para cable de calefacción en tuberías, manteniendo una distancia de aproximadamente 50 mm con las tuberías, lo que permite instalar aislamiento térmico y su protección. Los modelos de montaje a presión permiten realizar este aislamiento después de haber tendido los cables de calefacción y antes de instalar y conectar las cajas. El uso de acero inoxidable limita la conducción térmica de los pies desde la tubería hasta la caja.

Características principales

Material: Acero inoxidable 304. También se puede fabricar en acero inoxidable 316 y en acero zincado (se aplica cantidad mínima de pedido).

Montaje en tubería: Con abrazadera de manguera de metal o con bridas de cable de nailon.

Números de parte principales (En acero inoxidable 304*)

Referencia	Compatibilidad	Tipo de montaje en la caja
6YTPTE440	Cajas de tipo Y50 y Y51.	Ajuste rápido
6YTQW46	Cajas de tipo Y40 y Y41.	Tornillos M4
6YTPTE499	Cajas de tipo Y27, Y28, Y8.	Tornillos M4

* Versión económica en acero galvanizado: Reemplace el séptimo carácter (4) con S. Versión de acero inoxidable 316 para uso alimentario: reemplace el 7º carácter (4) con un 6.

Debido a la mejora constante de nuestros productos, los dibujos, descripciones y características utilizadas en estas fichas técnicas son solo modificados y pueden ser modificados sin previo aviso